

8.WPGI 2024

Wpływ warunków gruntowo-wodnych na proces wiercenia otworów geotermalnych

dr inż. Bogdan Noga

mgr inż. Przemysław Bielecki

mgr Agnieszka Wichowska



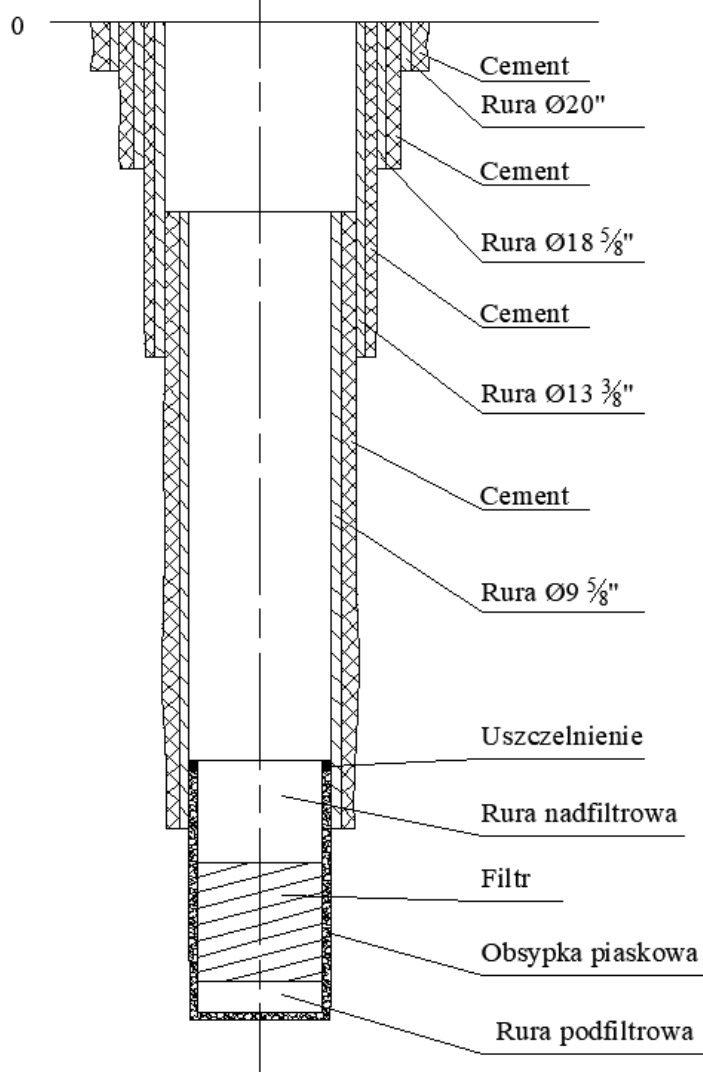
8.WPGI 2024

wpgi.pgi.gov.pl

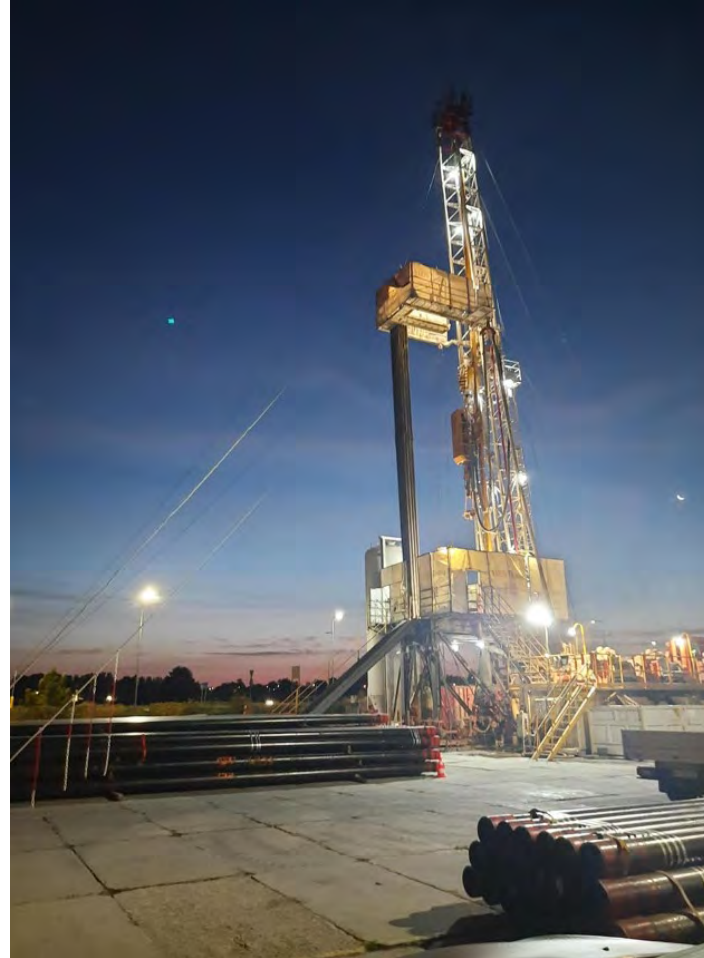
pgi.gov.pl

Multiconsult
POLSKA

KONSTRUKCJA OTWORU GEOTERMALNEGO



URZĄDZENIE WIERTNICZE



8.WPGI 2024

wpgi.pgi.gov.pl

pgi.gov.pl

Multiconsult
POLSKA

PRZEWÓD WIERTNICZY



8.WPGI 2024

wpgi.pgi.gov.pl

pgi.gov.pl

Multiconsult
POLSKA

ŚWIDER GRYZOWY



8.WPGI 2024

wpgi.pgi.gov.pl

pgi.gov.pl

Multiconsult
POLSKA

PODBUDOWA URZĄDZENIA WIERTNICZEGO



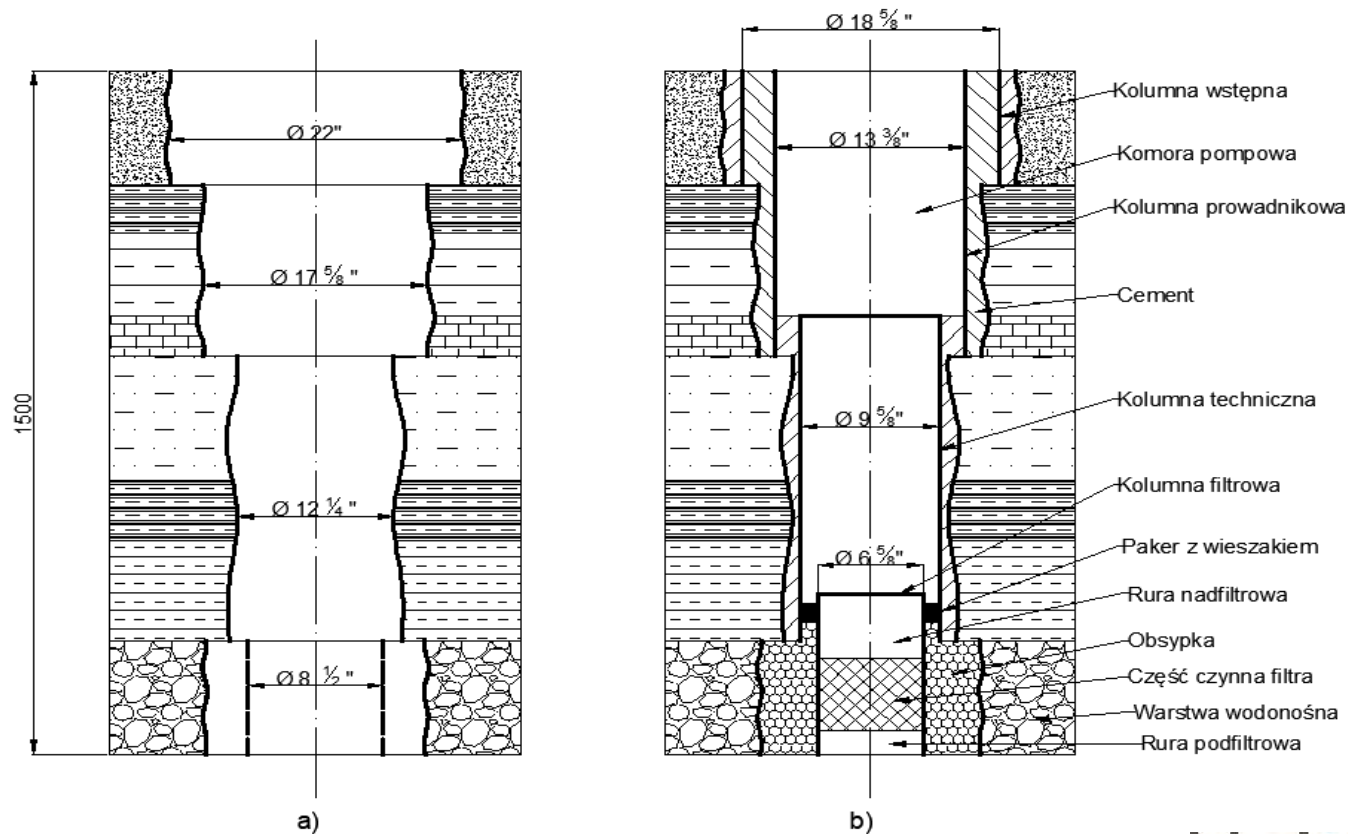
8.WPGI 2024

wpgi.pgi.gov.pl

pgi.gov.pl

Multiconsult
POLSKA

PROCES WIERCENIA OTWORU GEOTERMALNEGO



8. WPGI 2024

wpgi.pgi.gov.pl

pgi.gov.pl

Multiconsult
POLSKA

RURY OKŁADZINOWE



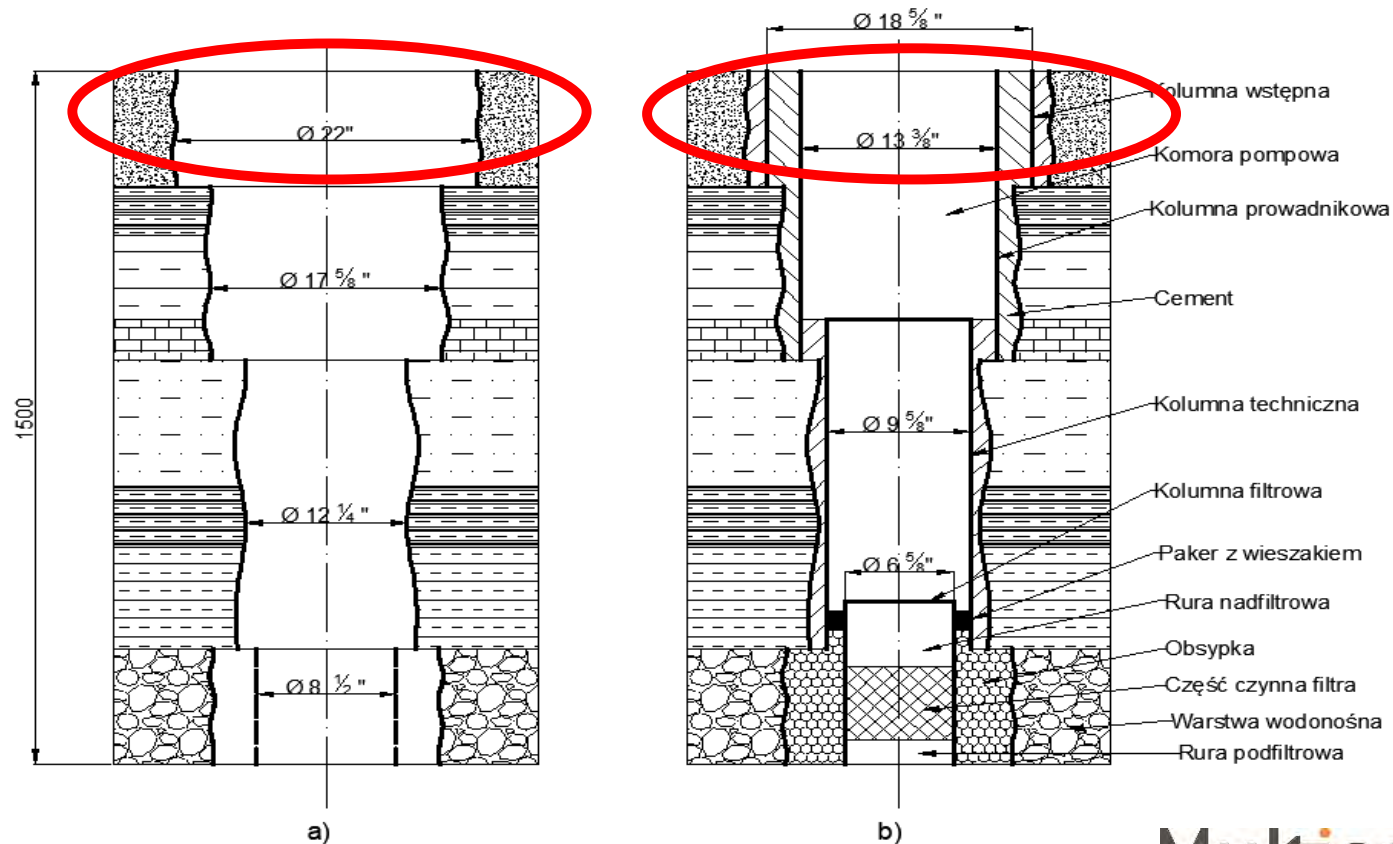
8.WPGI 2024

wpgi.pgi.gov.pl

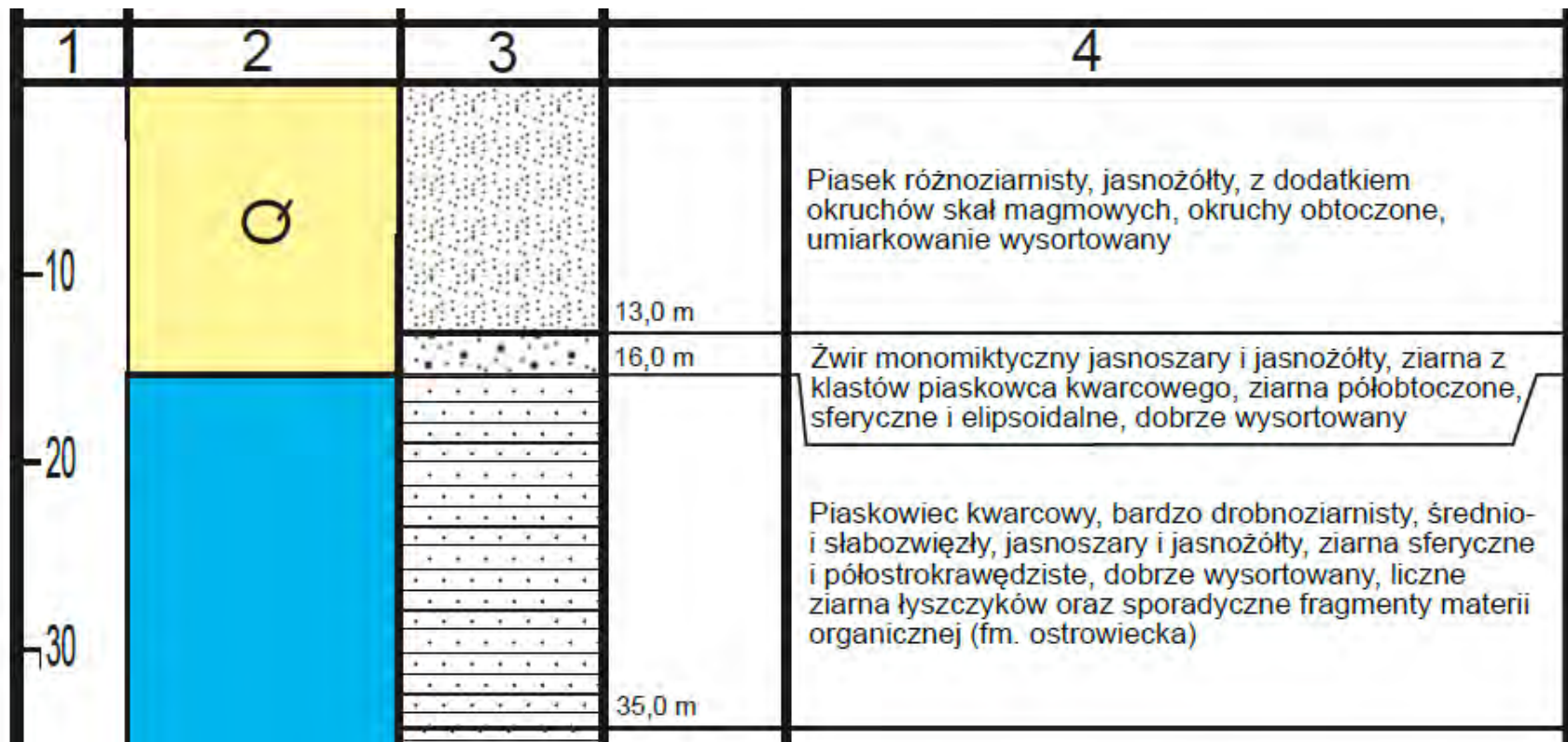
pgi.gov.pl

Multiconsult
POLSKA

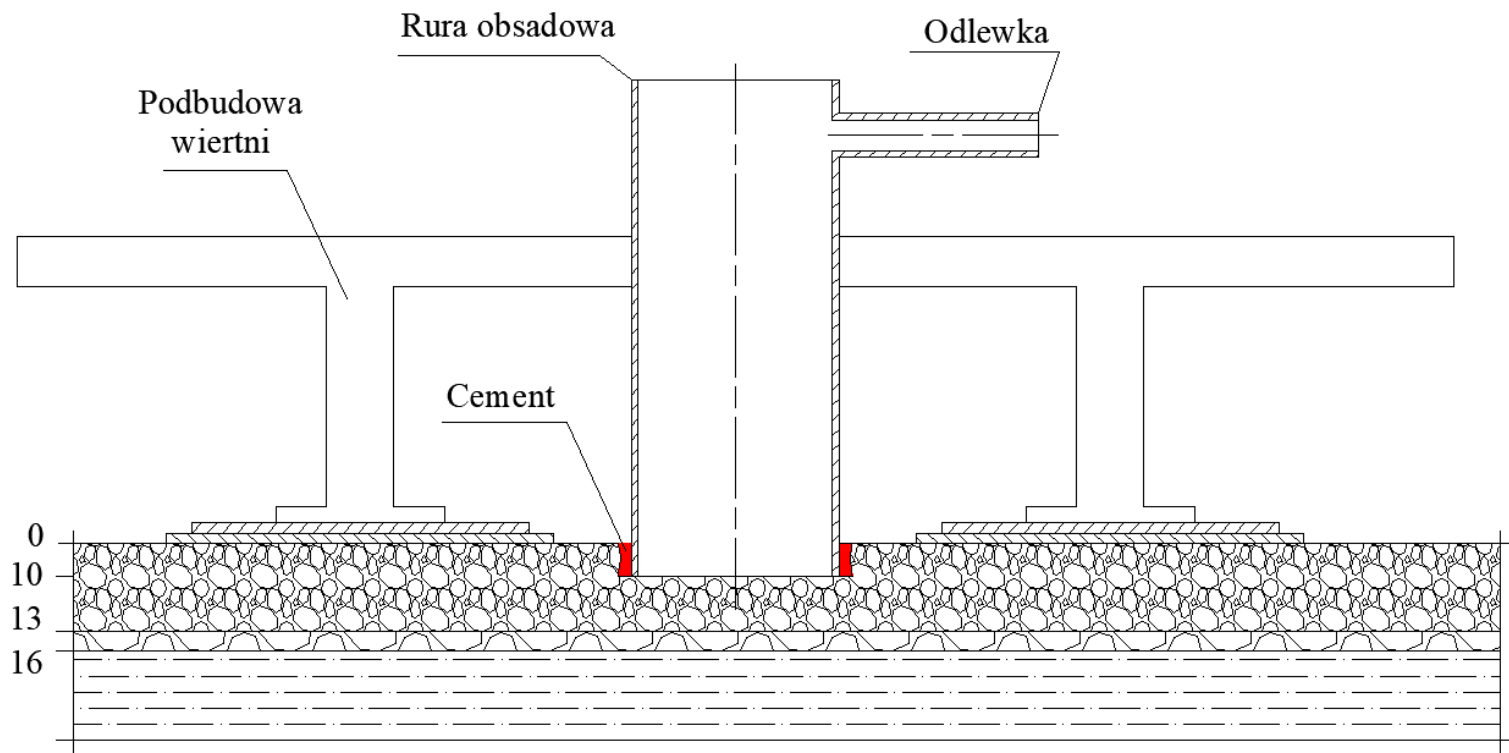
ZAKRES WPŁYWU WARUNKÓW GRUNTOWO-WODNYCH



PROFIL LITOLOGICZNY OTWORU



MONTAŻ RURY OBSADOWEJ



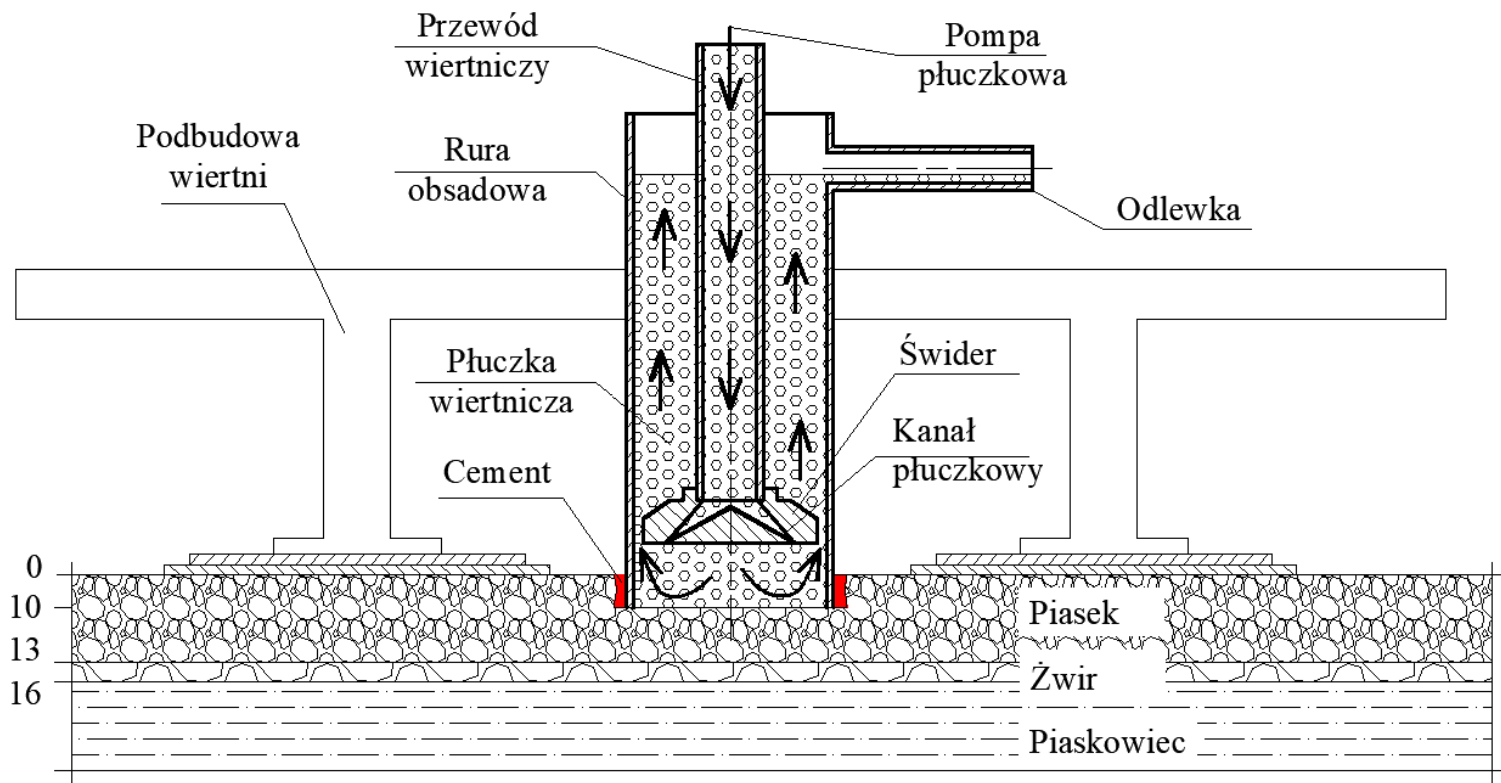
8.WPGI 2024

wpgi.pgi.gov.pl

pgi.gov.pl

Multiconsult
POLSKA

PROCES WIERCENIA



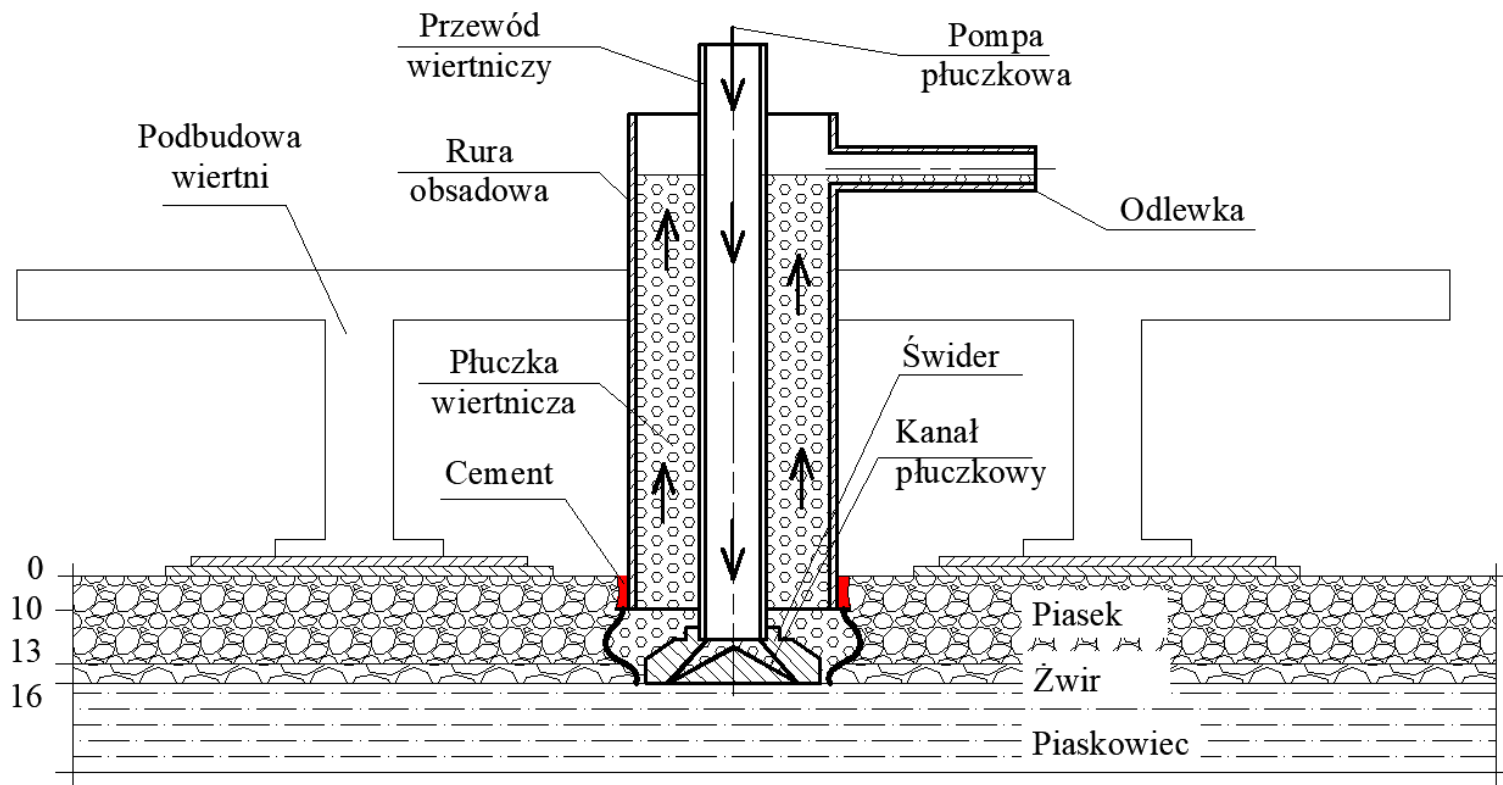
8.WPGI 2024

wpgi.pgi.gov.pl

pgi.gov.pl

Multiconsult
POLSKA

PROCES WIERCENIA



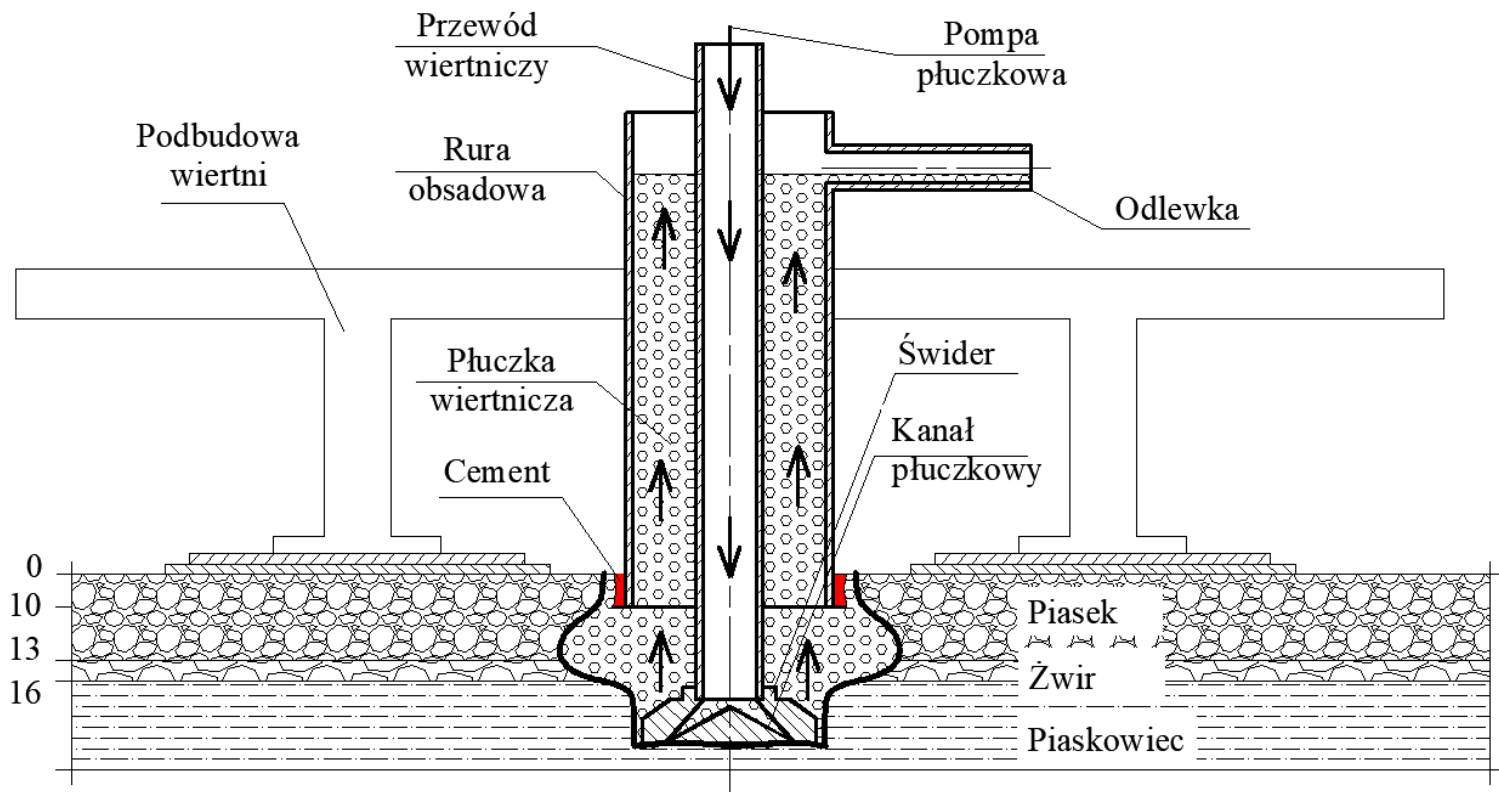
8.WPGI 2024

wpgi.pgi.gov.pl

pgi.gov.pl

Multiconsult
POLSKA

PROCES WIERCENIA



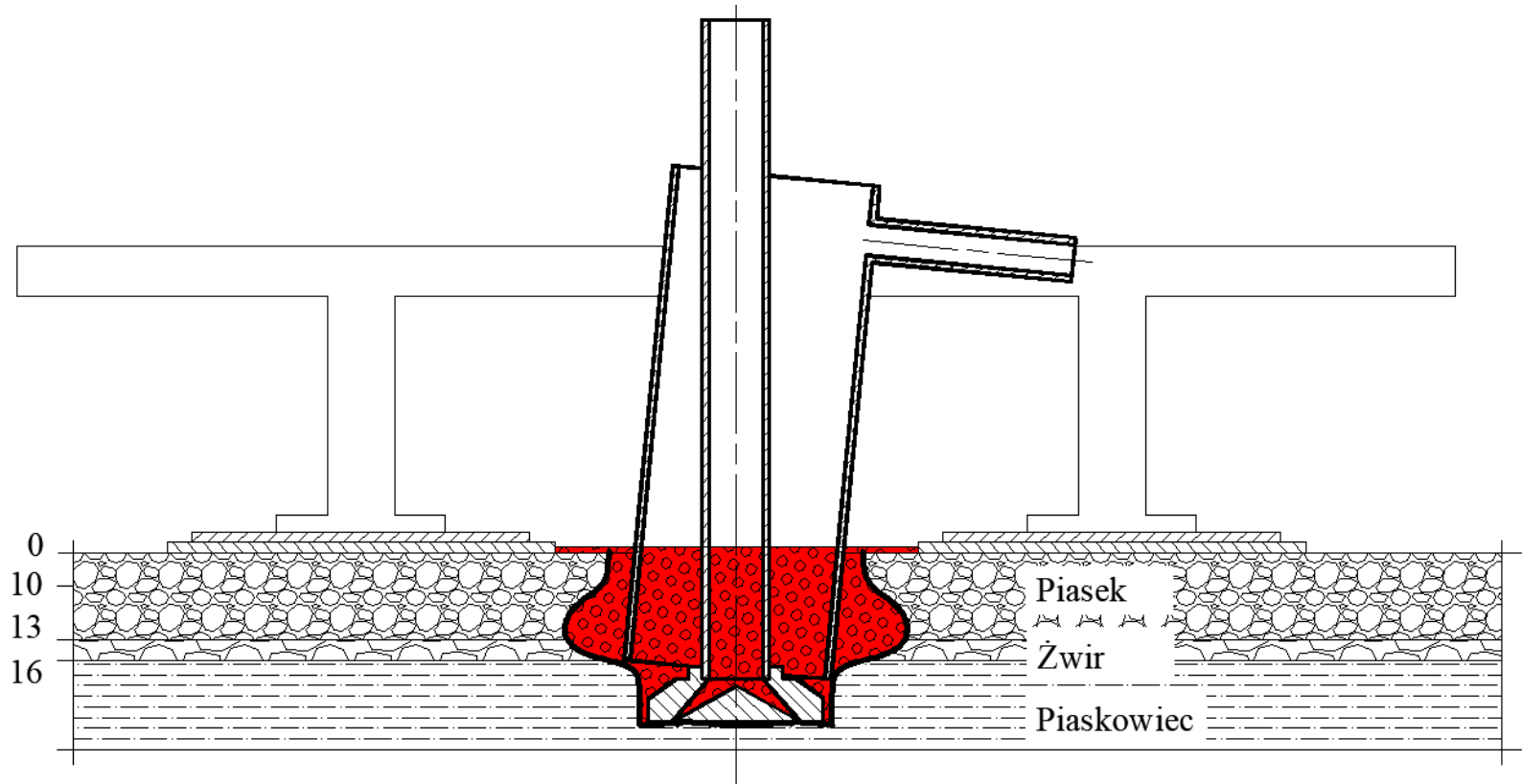
8.WPGI 2024

wpgi.pgi.gov.pl

pgi.gov.pl

Multiconsult
POLSKA

PROCES WIERCENIA



8.WPGI 2024

wpgi.pgi.gov.pl

pgi.gov.pl

Multiconsult
POLSKA

USZKODZENIE PODBUDOWY WIERTNI



8.WPGI 2024

wpgi.pgi.gov.pl

pgi.gov.pl

Multiconsult
POLSKA

USZKODZENIE BODNI



8.WPGI 2024

wpgi.pgi.gov.pl

pgi.gov.pl

Multiconsult
POLSKA

ODCHYLENIE WIERTNI



8.WPGI 2024

wpgi.pgi.gov.pl

pgi.gov.pl

Multiconsult
POLSKA

DÓŁ ZRZUTOWY



8.WPGI 2024

wpgi.pgi.gov.pl

pgi.gov.pl

Multiconsult
POLSKA

DÓŁ ZRZUTOWY



8.WPGI 2024

wpgi.pgi.gov.pl

pgi.gov.pl

Multiconsult
POLSKA

NAPEŁNIANIE DOŁU ZRZUTOWEGO



8.WPGI 2024

wpgi.pgi.gov.pl

pgi.gov.pl

Multiconsult
POLSKA

WYPŁUKANE OBWAŁOWANIE DOŁU ZRZUTOWEGO



8.WPGI 2024

wpgi.pgi.gov.pl

pgi.gov.pl

Multiconsult
POLSKA

WYPŁUKANE OBWAŁOWANIE DOŁU ZRZUTOWEGO



8.WPGI 2024

wpgi.pgi.gov.pl

pgi.gov.pl

Multiconsult
POLSKA

ROZLANA WODA TERMALNA



8.WPGI 2024

wpgi.pgi.gov.pl

pgi.gov.pl

Multiconsult
POLSKA

NAPRAWIONE OBWAŁOWANIE DOŁU ZRZUTOWEGO



8.WPGI 2024

wpgi.pgi.gov.pl

pgi.gov.pl

Multiconsult
POLSKA

NAPRAWIONE OBWAŁOWANIE DOŁU ZRZUTOWEGO



8.WPGI 2024

wpgi.pgi.gov.pl

pgi.gov.pl

Multiconsult
POLSKA

EFEKT ROZLANEJ WODY TERMALNEJ



8.WPGI 2024

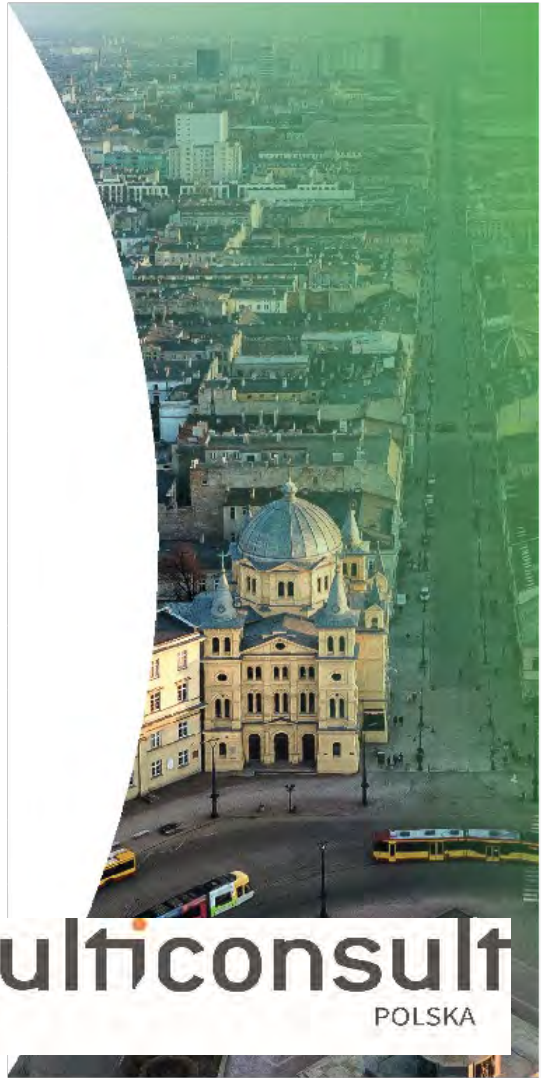
wpgi.pgi.gov.pl

pgi.gov.pl

Multiconsult
POLSKA

8. WPGI 2024

DZIĘKUJĘ ZA UWAGĘ



Multiconsult
POLSKA



8. WPGI 2024

wpgi.pgi.gov.pl

pgi.gov.pl